

Busch-Welcome®

83101
Audio-buitenpost 1/2/3
beldrukkers



1	Veiligheid	3
2	Beoogd gebruik	3
3	Milieu	3
	3.1 Busch-Jaeger-apparaten	3
4	Gebruikershandboek	3
5	Bediening	4
	5.1 Normaal gebruik	4
	5.2 Reiniging	5
6	Technische gegevens	6
7	Montage / installatie	7
	7.1 Instructies voor de installateur	7
	7.2 Algemene montage-instructies	7
	7.3 Montage	8
	7.4 Aansluiting	13
8	Demontage	14
	8.1 Vervangen van de naamkaderss	14
9	Adressering	16
	9.1 Adressering van de posten	16
	9.1.1 Potentiometer	16
	9.1.2 Adres van de buitenpost instellen	16
	9.1.3 Beldrukkers van een buitenpost aan een appartement toewijzen	16
	9.1.4 Adres binnenpost instellen	16
	9.1.5 "Standaardbuitenpost" instellen	17
	9.2 Video over adresseren van het toestel	19

1 Veiligheid



Waarschuwing

Elektrische spanning!

Levensgevaar en brandgevaar door elektrische spanning van 230 V.

- Werkzaamheden aan het 230 V-net mogen uitsluitend worden uitgevoerd door erkende elektrotechnische installateurs.
- Voor montage / demontage eerst de netspanning uitschakelen!

2 Beoogd gebruik

De buitenpost maakt deel uit van het deurcommunicatiesysteem Busch-Welcome® en werkt uitsluitend samen met componenten van dit systeem. Het toestel mag uitsluitend worden geïnstalleerd in geschikte inbouw- en opbouwmontagedozen van Busch-Jaeger.

3 Milieu



Denk aan de bescherming van het milieu!

Afgedankte elektrische en elektronische apparaten mogen niet bij het huishoudelijke afval worden gegooid.

- Het toestel bevat waardevolle grondstoffen die kunnen worden hergebruikt. Geef het toestel daarom af bij een verzamelpunt voor afgedankte apparatuur.

3.1 Busch-Jaeger-apparaten

Alle verpakkingsmaterialen en de apparaten van Busch-Jaeger zijn voorzien van markeringen en keuringszegels voor correcte en vakkundige afvalverwijdering. Verwijder het verpakkingsmateriaal en elektrische apparatuur, inclusief de componenten ervan altijd via de hiertoe bevoegde verzamelpunten of afvalbedrijven.

Producten van Busch-Jaeger voldoen aan de wettelijke vereisten, in het bijzonder de wetgeving betreffende elektrische en elektronische apparatuur en de REACH-verordening.

(EU-richtlijn 2002/96/EG WEEE en 2002/95/EG RoHS)

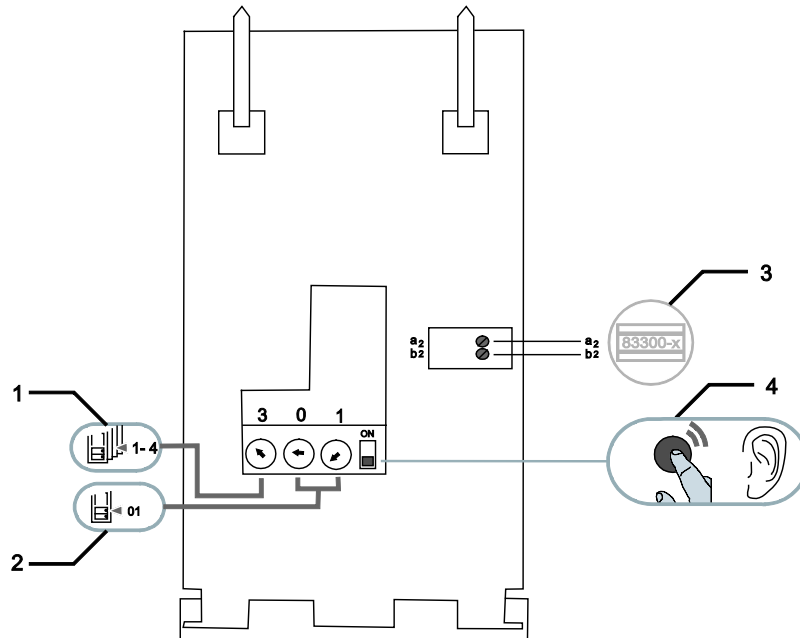
(EU-REACH-verordening en de wetgeving voor omzetting van de verordening (EG) nr. 1907/2006)

4 Gebruikershandboek

Uitgebreide informatie voor de planning van Busch-Welcome®-installaties vindt u in het gebruikershandboek. Download onder www.Busch-Jaeger.de.

5 Bediening

5.1 Normaal gebruik



Afb. 1:

Nr.	Functie
1	De linker potentiometer op een buitenpost geeft het adres van deze post aan. – Zie ook hoofdstuk “Adressering” op pagina 16.
2	De volgende beide potentiometers geven het adres van de bovenste beldrukker van deze post aan. De daaronder gelegen beldrukken worden automatisch (doorlopend) doorgenummerd. – Zie ook hoofdstuk “Adressering” op pagina 16.
3	<ul style="list-style-type: none"> • Aansluiting voor de systeemcentrale • Wanneer er meerdere buitenposten worden gebruikt: aansluiting voor buitenbus
4	De schuifschakelaar schakelt de feedbacktoon bij het indrukken van de beldrukker in of uit. <ul style="list-style-type: none"> <input checked="" type="checkbox"/> De feedbacktoon is ingeschakeld <input type="checkbox"/> De feedbacktoon is uitgeschakeld

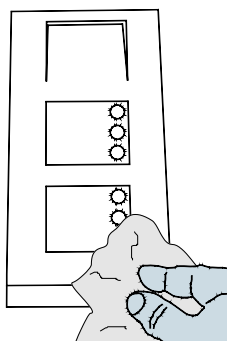
5.2 Reiniging

**Waarschuwing**

Gevaar voor beschadiging van het toesteloppervlak

Het toesteloppervlak kan door reinigingsmelk of een schuurmiddel worden beschadigd!

- Reinig de oppervlakken met een zachte doek en een normale glasreiniger.
- Gebruik nooit schuurmiddel.



Afb. 2: Reiniging

6 Technische gegevens

Benaming	Waarde
Bedrijfstemperatuur	-25 °C – +55 °C
Beschermingsgraad	IP 44
Klemmen enkeldraads	2 x 0,6 mm ² – 2 x 1 mm ²
Klemmen fijndraads	2 x 0,6 mm ² – 2 x 0,75 mm ²
Bus-spanning:	28 V- ±2 V

7 Montage / installatie



Waarschuwing

Elektrische spanning!

Levensgevaar door elektrische spanning van 230 V.

Laagspannings- en 230 V-leidingen mogen niet samen in een inbouwdoos worden gelegd!

Bij een kortsluiting bestaat het gevaar dat er 230 V komt te staan op de laagspanningsleiding.

7.1 Instructies voor de installateur



Waarschuwing

Elektrische spanning!

Installeer de toestellen uitsluitend wanneer u over de vereiste elektronische kennis en ervaring beschikt.

- Door een niet vakkundig uitgevoerde installatie brengt u het eigen leven en dat van de gebruikers van de elektrische installatie in gevaar.
- Door een niet vakkundig uitgevoerde installatie kan aanzienlijke materiële schade ontstaan, bijvoorbeeld brand.

Benodigde vakkennis en voorwaarden voor de installatie zijn minimaal:

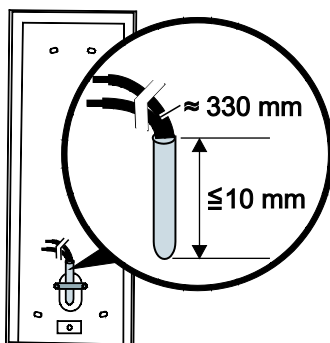
- Houdt u zich aan de "vijf veiligheidsregels" (DIN VDE 0105, EN 50110):
 1. vrijschakelen;
 2. beveiligen tegen herinschakelen;
 3. spanningsvrijheid vaststellen;
 4. aarden en kortsluiten;
 5. naastgelegen onder spanning staande componenten afdekken of afsluiten.
- Gebruik geschikte persoonlijke beschermingsmiddelen.
- Gebruik uitsluitend geschikt gereedschap en meetapparatuur.
- Controleer het type stroomnet (TN-systeem, IT-systeem, TT-systeem) om de daaruit resulterende aansluitvoorwaarden te bepalen (klassieke aansluiting aan nulleider, aarding, extra maatregelen etc.).

7.2 Algemene montage-instructies

- Sluit alle aftakleidingen van het leidingennet via de aangesloten buscomponent af (bijvoorbeeld binnenpost, buitenpost of systeemcomponent).
- Monteer de systeemcentrale niet direct naast de beltransformator en andere geschakelde voedingen (voorkomen van interferenties).
- Leg de leidingen van de systeembus niet samen met 230 V-leidingen.
- Leg de aansluitleidingen voor deuropeners en de leidingen van de systeembus niet in dezelfde kabel.
- Voorkom overgangen tussen verschillende kabeltypen.
- Gebruik in een vier- of meerdraadskabel slechts twee draden voor de systeembus.
- Leg bij het doortrekken nooit de ingaande en uitgaande bus binnen één kabel.
- Leg de binnen- en buitenbus nooit binnen één kabel.

7.3 Montage

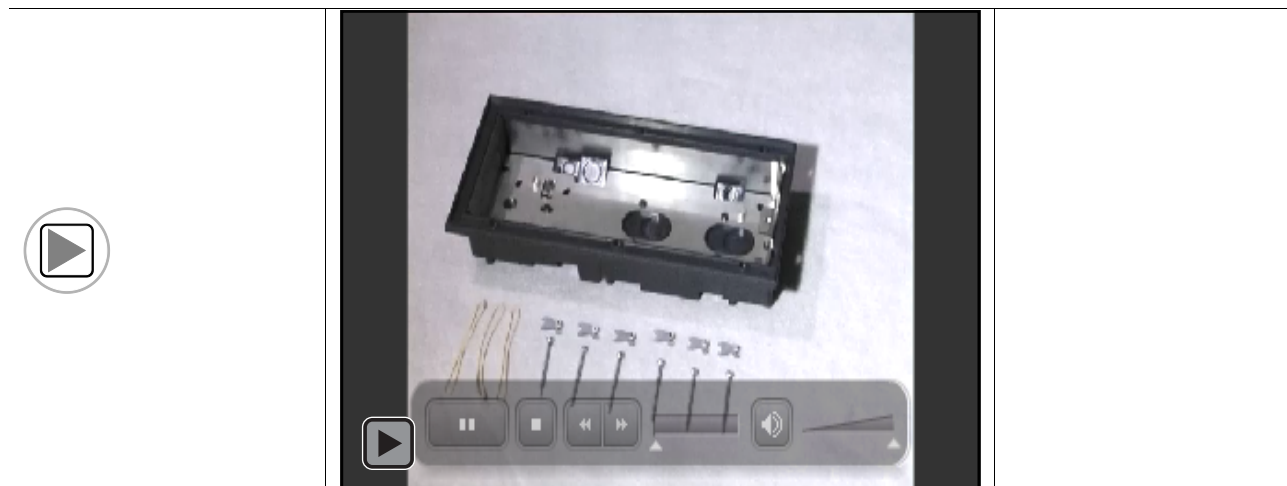
- De montage kan in Busch-Welcome® inbouw- of opbouwbakken plaatsvinden.
- Houd bij het kiezen van de montagedoos rekening met de juiste afmetingen.
- Voor montage in een holle wand kan de inbouwbak met een speciale klemset worden uitgerust (artikel 83511, bestelnummer 8300-0-0308).



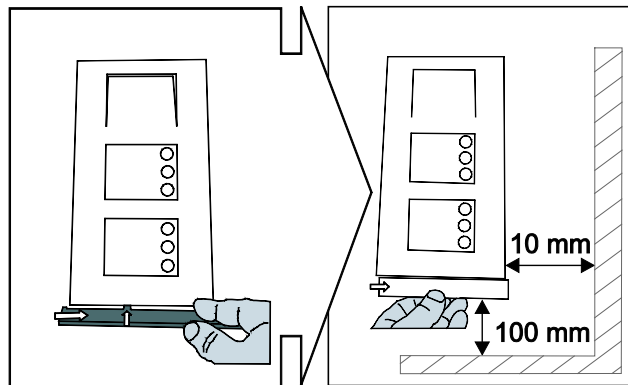
Afb. 3:

1. Bereid de montagedoos voor.
2. Strip de kabel af.
 - Het geïsoleerde deel aan het kabeleinde mag niet langer zijn 10 mm.

Video voor de bevestigingsset in holle wand



Video voor de montage van het toestel

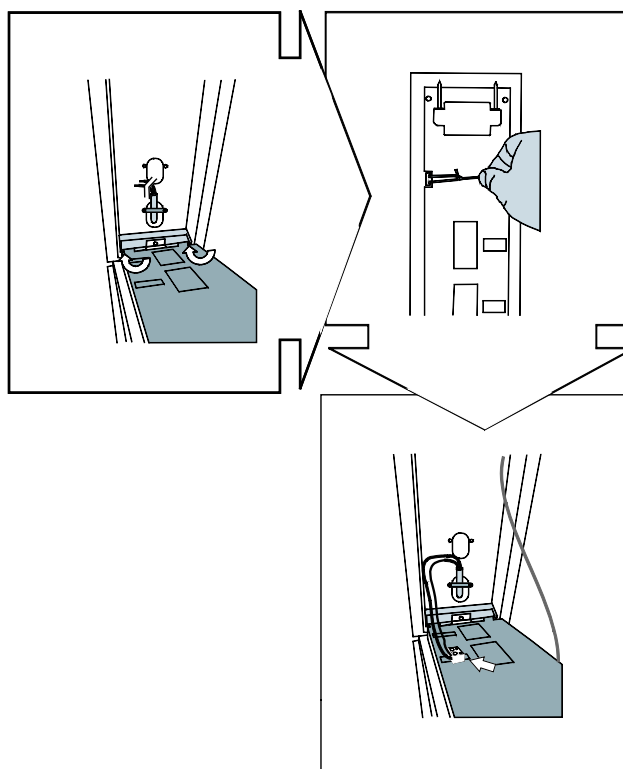
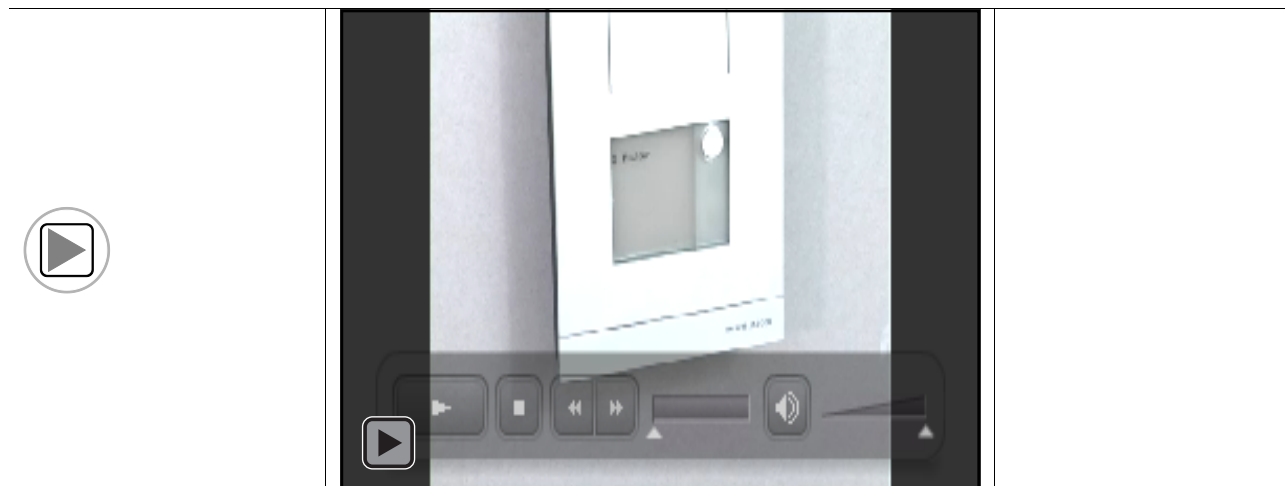


Afb. 4:

3. Verwijder de afsluitlijst.

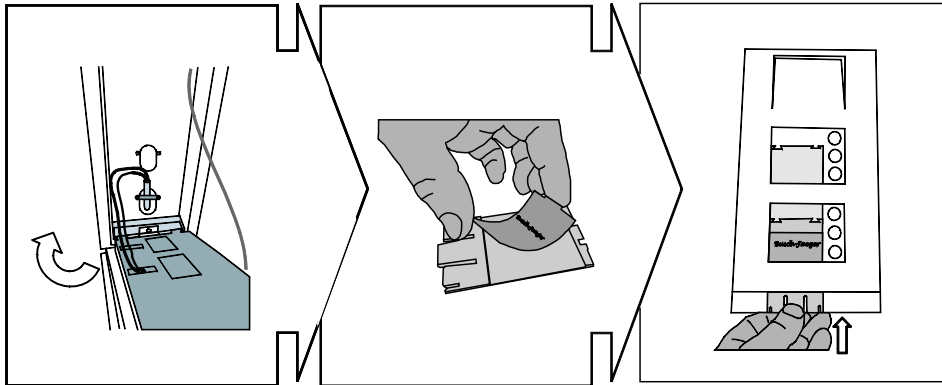
- Gebruik daarvoor het meegeleverde montagegereedschap.
- Houd bij de keuze van de montageplaats rekening met de minimale afstand aan de rechter kant, die nodig is om de afsluitlijst te verwijderen.
- Wanneer de minimale afstand naar onderen niet kan worden aangehouden, moet het toestel bij het vervangen van de naamkaders uit de montagedoos worden gehaald.

Video voor de demontage van de afsluitlijst en het naamkader



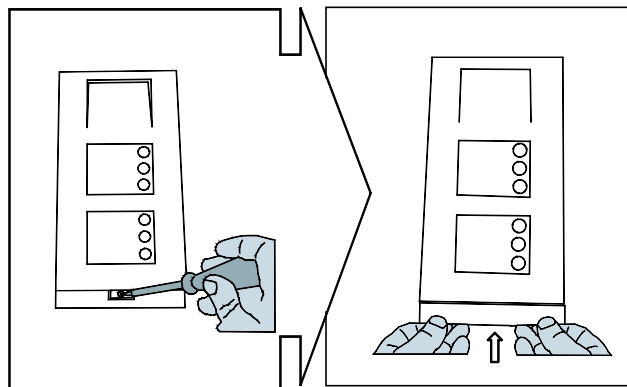
Afb. 5:

4. Plaats het toestel in de montagedoos.
5. Bevestig de borglus.
6. Sluit de leidingen op de meegeleverde klem aan.
7. Steek de klem op de contactpunten.



Afb. 6:

8. Klap het toestel dicht, totdat hij hoorbaar vastklikt.
9. Verwijder de tekststrookhouder.
10. Plaats het naamkader en monteer de tekststrookhouder weer.
 - Wanneer de tekst niet direct op de montageplaats moet worden aangebracht, kan dit punt reeds voor de montage worden uitgevoerd.

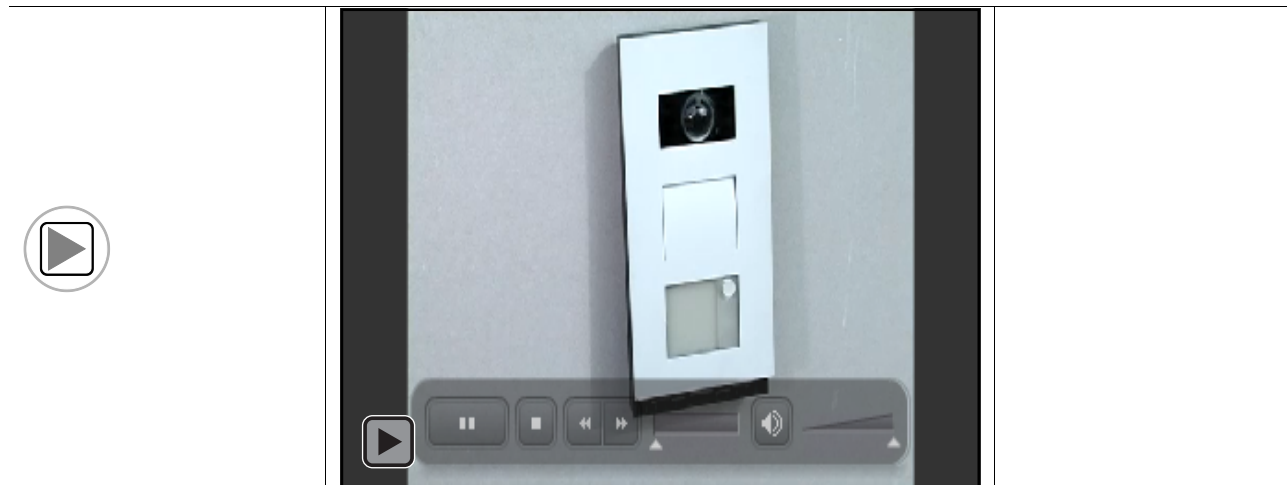


Afb. 7:

11. Schroef het toestelfront erop.
12. Monteer de afsluitlijst.
 - Druk daarvoor de afsluitlijst van voren in de houder. De afsluitlijst klikt dan vanzelf vast in de eindpositie.

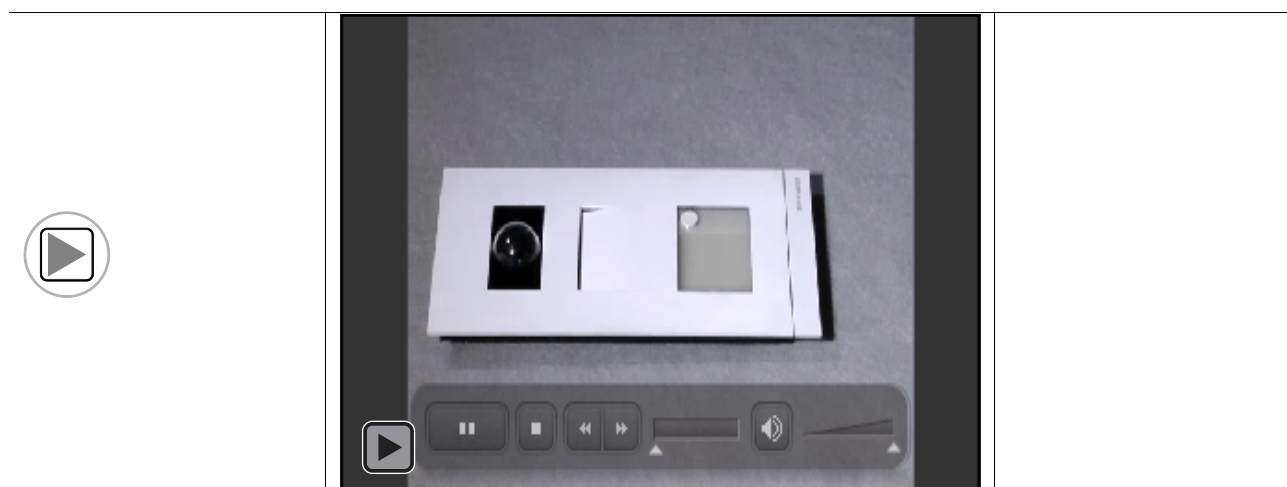
De montage van de buitenpost is nu afgerond.

Video voor de montage van de afsluitlijst en het naamkader

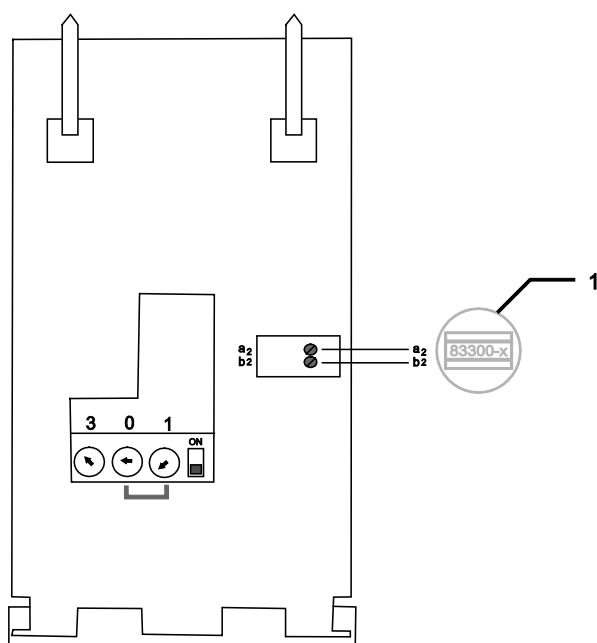


Alternatieve werkwijze:

Video voor de montage van het naamkader en de afsluitlijst, voordat het toestel wordt gemonteerd.



7.4 Aansluiting

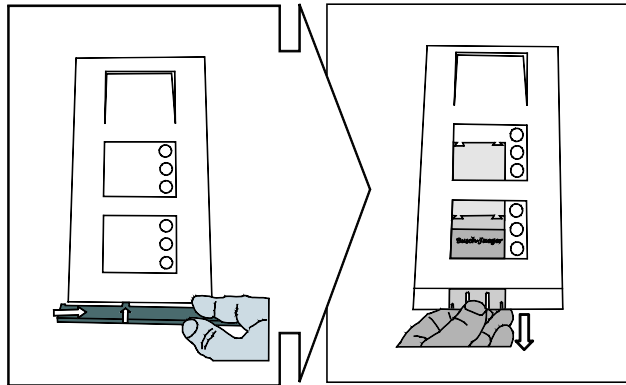


Afb. 8:

Nr.	Functie
1	<ul style="list-style-type: none"> • Aansluiting voor de systeemcentrale • Wanneer er meerdere buitenposten worden gebruikt: aansluiting voor buitenbus

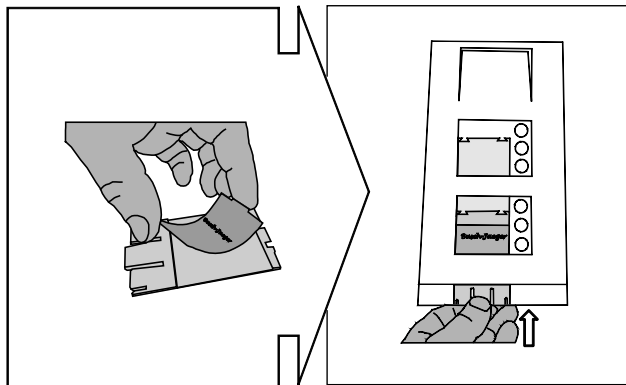
8 Demontage

8.1 Vervangen van de naamkaders



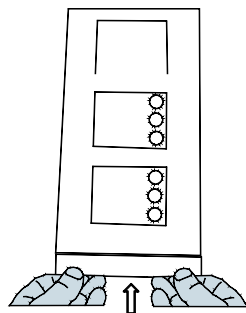
Afb. 9:

1. Verwijder de afsluitlijst.
 - Gebruik daarvoor het meegeleverde montagegereedschap.
 - Wanneer de minimale afstand naar onderen niet voldoende is, moet het toestel bij het vervangen van de naamkaders uit de montagedoos worden gehaald.
2. Verwijder de tekststrookhouder.



Afb. 10:

3. Plaats het naamkader en monteer de tekststrookhouder weer.



Afb. 11:

4. Monteer de afsluitlijst.

- Druk daarvoor de afsluitlijst van voren in de houder. De afsluitlijst klikt dan vanzelf vast in de eindpositie.

Het naamkader is nu vervangen.

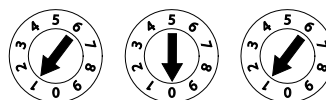
9 Adressering

9.1 Adressering van de posten

9.1.1 Potentiometer

Voor de installatie van een systeem moet het eerst worden geadresseerd.

Voor dit “adresseren” zijn op de achterkant van de toestellen drie potentiometers aangebracht. Op iedere potentiometer kunnen de cijfers 0 tot 9 worden ingesteld.

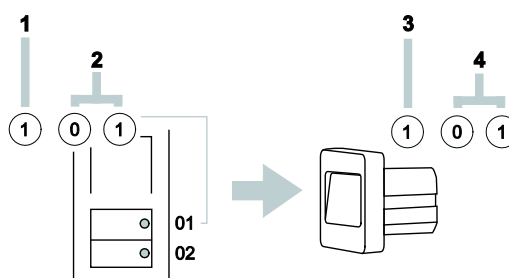


Afb. 12: Potentiometers voor het instellen van de posten

Buitenpost:

De linker potentiometer (1) op een buitenpost geeft het adres van deze post aan.

De volgende beide potentiometers (2) geven het adres van de **bovenste** beldrukker van deze post aan. De daaronder gelegen beldrukkers worden automatisch (doorlopend) doorgenummerd.



Afb. 13: Functie van de potentiometers

Binnenpost:

De linker potentiometer (3) op een binnenpost geeft het adres van de favoriete buitenpost aan. De volgende beide potentiometers (4) het adres van deze binnenpost.

9.1.2

Adres van de buitenpost instellen

Door het instellen van het adres op de buitenposten en de bijbehorende schakelactoren voor deur en licht worden deze toegewezen aan één van de vier ingangen van de installatie.

Daarvoor wordt de potentiometer huis/buiten op een adres tussen 1 en 4 ingesteld. De potentiometer bevindt zich aan de achterkant van de buitenpost ofwel aan de voorkant van de schakelactor voor montage op DIN-rail.

9.1.3 Beldrukkers van een buitenpost aan een appartement toewijzen

De beldrukkers van een buitenpost zijn van boven naar beneden resp. van links naar rechts doorlopend toegewezen aan de appartementen met de adressen 01, 02 etc.

Deze eenvoudige toewijzing geldt ook wanneer één installatie meerdere buitenposten heeft. Zo is in afbeelding 15 op pagina 18 op iedere buitenpost de drukker A toegewezen aan het appartement 01 etc.

De standaardinstelling is met twee potentiometers aan de achterkant van de buitenpost ingesteld. De middelste potentiometer moet op “0” en de rechter op “1” staan.

9.1.4 Adres binnenpost instellen

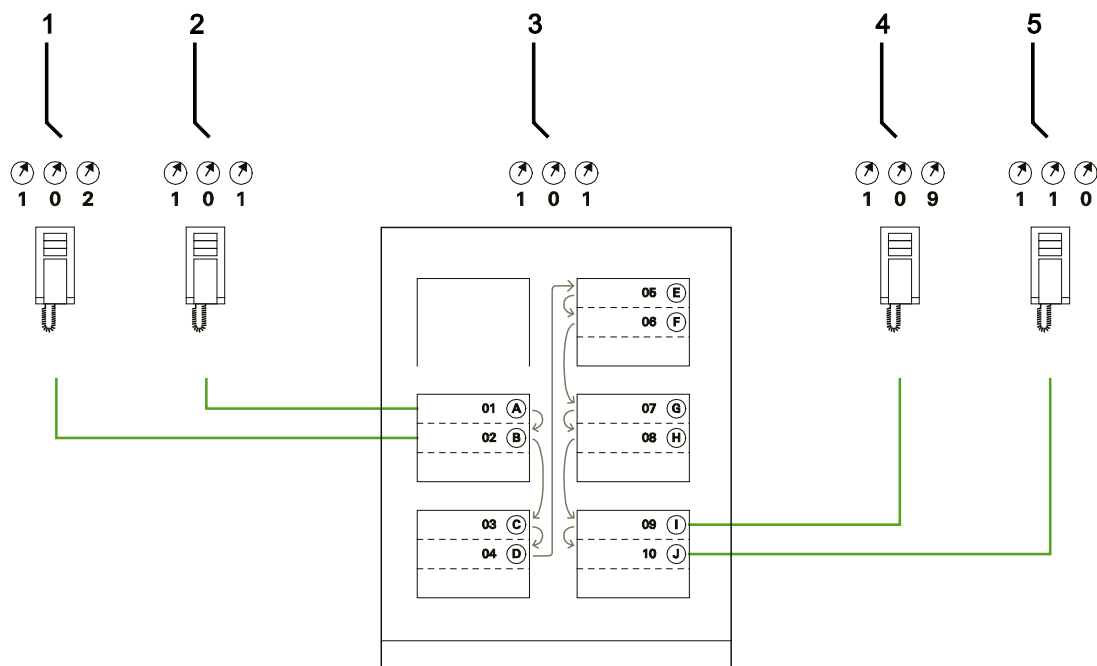
Het appartement wordt toegewezen door het instellen van het adres op de binnenpost. Binnen één installatie kunnen tot 99 appartementen geadresseerd worden. In ieder appartement kunnen zich vier gelijkgestelde binnenposten met hetzelfde adres bevinden.

Bij het indrukken van de toegewezen beldrukker worden de vier binnenposten opgeroepen. Het adres van een binnenpost (bijvoorbeeld “15”) wordt ingesteld met de potentiometer, waarbij de middelste het tiental (hier “1”) en de rechter de eenheid (hier “5”) aangeeft. De potentiometers bevinden zich aan de achter- resp. buitenkant van de binnenposten.

9.1.5 "Standaardbuitenpost" instellen

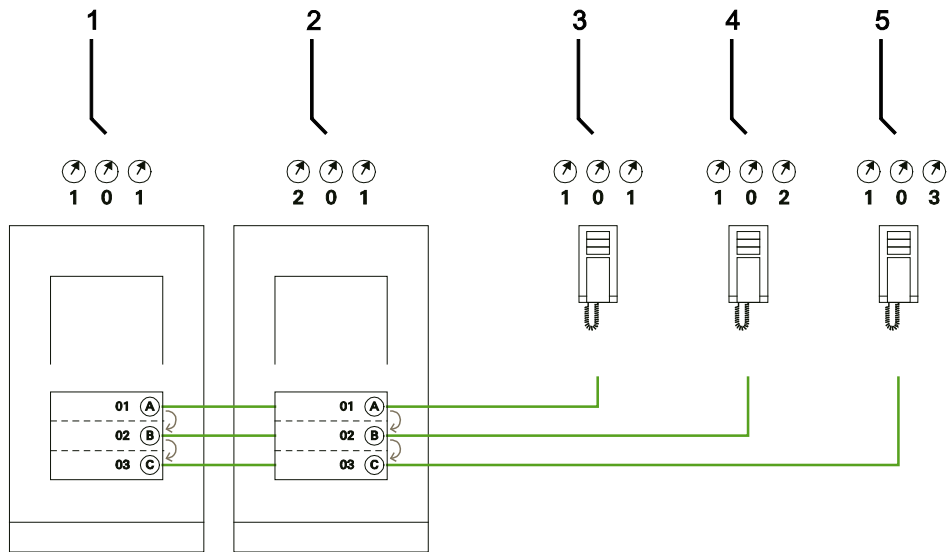
Wanneer de installatie meerdere buitenposten heeft moet op de binnenposten de "standaardbuitenpost" worden ingesteld.

Hiervoor wordt de potentiometer POST op het adres, tussen 1 en 4, van de standaardbuitenpost ingesteld. De potentiometer bevindt zich aan de achterkant van de binnenposten.



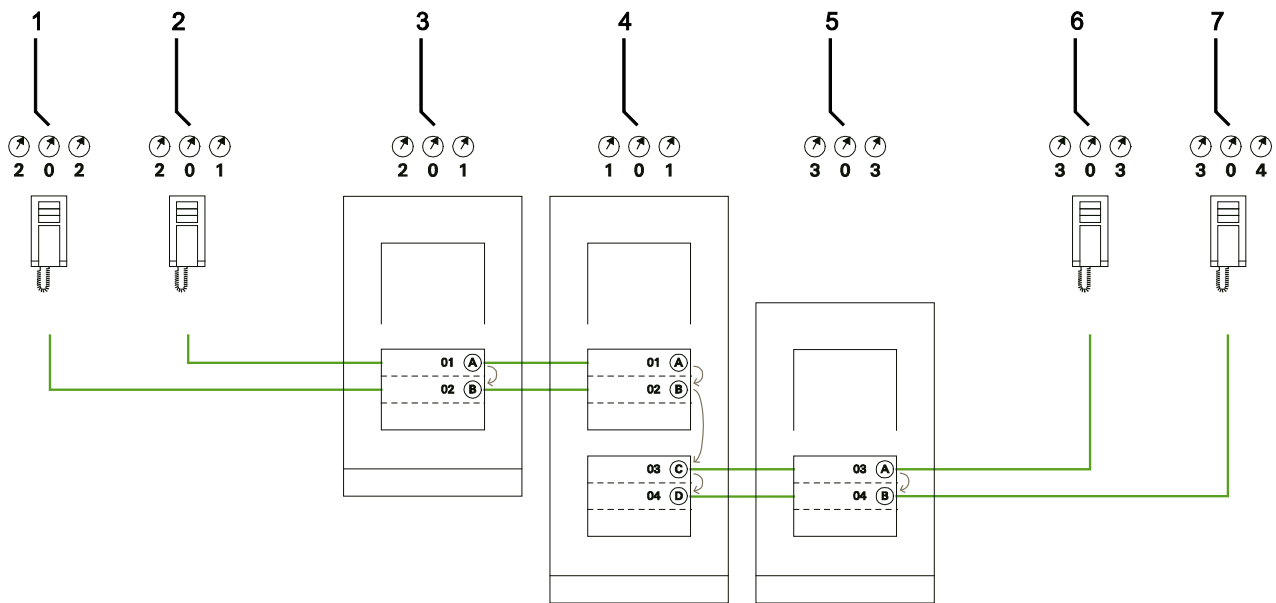
Afb. 14: Standaardtoewijzing beldrukkers

Nr.	Benaming
1	Appartement 01
2	Appartement 01
3	Buitenpost
4	Appartement 09
5	Appartement 10



Afb. 15: Meerdere buitenposten met identieke toewijzing

Nr.	Benaming
1	Buitenpost hoofdingang
2	Buitenpost neveningang
3	Appartement 01
4	Appartement 02
5	Appartement 03

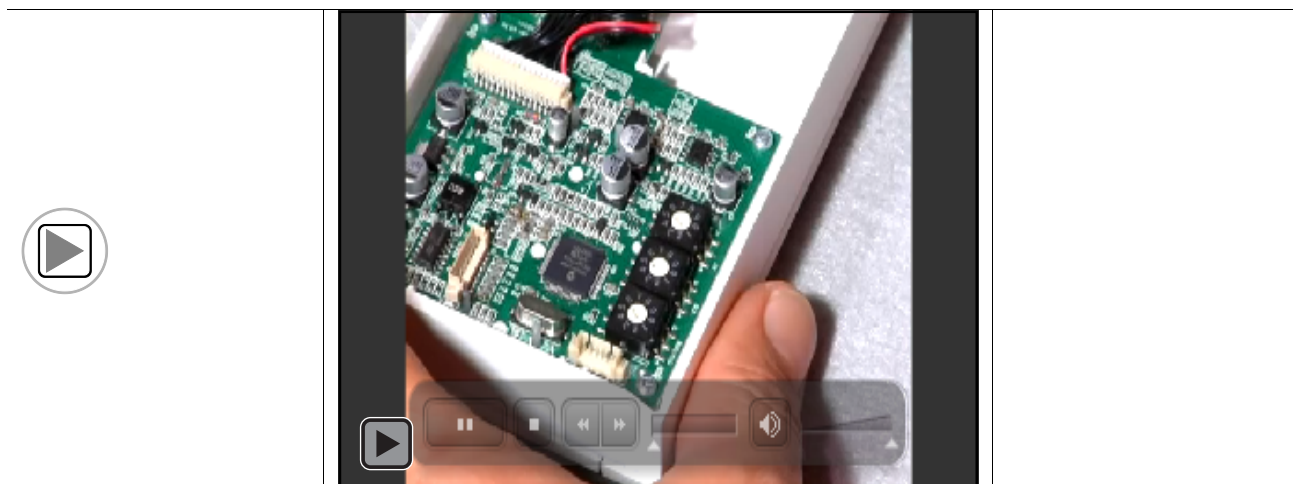


Afb. 16: Meerdere buitenposten met identieke toewijzing

Nr.	Benaming
1	Appartement 01
2	Appartement 02
3	Buitenpost linker gebouw
4	Buitenpost inrit
5	Buitenpost rechter gebouw
6	Appartement 03
7	Appartement 04

9.2 Video over adresseren van het toestel



Video over adresseren van het toestel





Projectnaam: _____

Montageplaats
buitenpost: _____

 Etage 02	 01
--	--

Een onderneming van de ABB-groep

Busch-Jaeger Elektro GmbH

Postfach
58505 Lüdenscheid

Postbus 2
58513 Lüdenscheid

www.BUSCH-JAEGER.com

info.bje@de.abb.com

Centrale verkoopservice:

Tel.: 0180 5 669900

Fax: 0180 5 669909

(0,14 /minuut)

Aanwijzing

Wij behouden ons te allen tijde het recht voor technische wijzigingen en wijzigingen van de inhoud van dit document aan te brengen zonder voorafgaande melding.

Bij bestellingen gelden de overeengekomen gedetailleerde opgaven. ABB aanvaardt geen enkele verantwoordelijkheid voor eventuele fouten of onvolledige gegevens in dit document.

Wij behouden ons alle rechten op dit document en de zich daarin bevindende thema's en afbeeldingen voor. Vermenigvuldiging, bekendmaking aan derden of toepassing van de inhoud, ook als uittreksel, is zonder voorafgaande schriftelijke toestemming van ABB verboden.

Copyright© 2012 Busch-Jaeger Elektro GmbH
Alle rechten voorbehouden